



受託加工業者専用小間申込者のみ 提出期限9月29日

No.15 受託加工業者専用小間 装飾の申込書(オプションのみ有料)

提出先: 廣目屋
提出日 月 日

出展者名		小間番号																															
部署 / 役職 担当者名		ご請求先住所 〒																															
TEL:		FAX :	E-mail :																														
色指定 ●カーペット 【No. 】			出展料金に含まれて おりますので 必ずご記入 下さい。																														
社名表記		【参考例】																															
一段目	<table border="1"><tr><td> </td><td> </td><td> </td><td> </td><td> </td><td> </td><td> </td><td> </td><td> </td><td> </td></tr></table>											<table border="1"><tr><td> </td><td> </td><td> </td><td> </td><td> </td><td> </td><td> </td><td> </td><td> </td><td> </td></tr></table>											<table border="1"><tr><td> </td><td> </td><td> </td><td> </td><td> </td><td> </td><td> </td><td> </td><td> </td><td> </td></tr></table>										
二段目	<table border="1"><tr><td> </td><td> </td><td> </td><td> </td><td> </td><td> </td><td> </td><td> </td><td> </td><td> </td></tr></table>											<table border="1"><tr><td> </td><td> </td><td> </td><td> </td><td> </td><td> </td><td> </td><td> </td><td> </td><td> </td></tr></table>											<table border="1"><tr><td> </td><td> </td><td> </td><td> </td><td> </td><td> </td><td> </td><td> </td><td> </td><td> </td></tr></table>										

追加で下記の通り展示セット (オプションプラン) を申し込みます。
ご希望のプランに チェックしてください。

チェック	品 名	価格 (税込み)
<input type="checkbox"/>	展示セット A	¥8,910
<input type="checkbox"/>	展示セット B	¥40,810

※ 2 小間以上の場合は別途お見積りいたします。

お申し込み・お支払い

スペシャルブースオプションプラン・オプション備品を希望する場合は、装飾の申込書に必要事項をご記入の上、**9月29日(金)**までにお申込みください。
申込書を受理次第、請求書を発行いたします。
11月10日(金)までに請求書記載の指定口座へお振込ください。
ご入金の確認をもって、お申込の受付完了と致します。
(振込手数料は申込者負担とさせていただきます。)

※指定期日までにご入金いただけない場合、キャンセル扱いとさせていただきますのでご了承ください。

装飾オプション

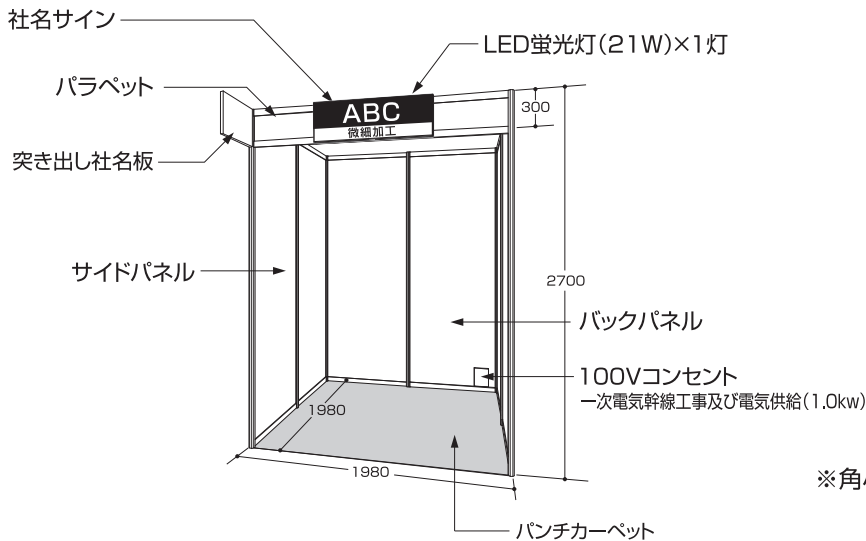
	品 名	単 価	数 量	金 額
1				
2				
3				
4				
5				
6				
合 計				¥

提出先

(株)廣目屋 担当: 第一営業部 徳田/飯田
〒104-0061 東京都中央区銀座1-6-1
TEL:03-3563-0040 FAX:03-3563-0076 E-mail: ipf@hiromeya.co.jp

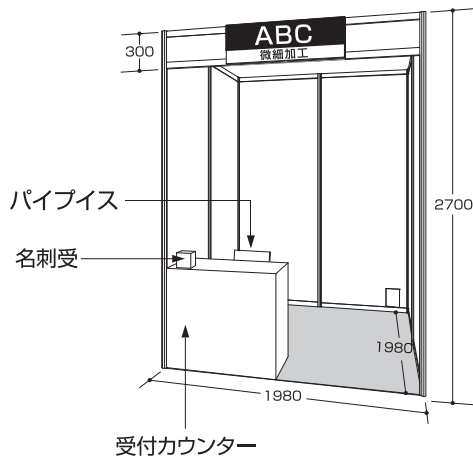


受託加工業者専用小間の規格



※角小間の通路面には壁が付きません

展示セット (オプションプラン)

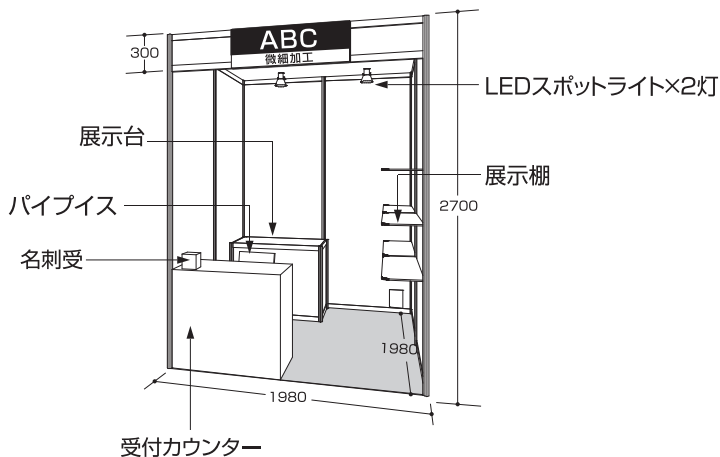


受付カウンター

展示セットA

- 受付カウンター×1台
- パイプ×1脚
- 名刺受×1ヶ

工事費計 ¥8,910(税込)



受付カウンター

展示セットB

- 展示台(W990×D495×H900)×1台
- 展示棚×6枚
- 受付カウンター×1台
- パイプ×1脚
- 名刺受×1ヶ
- LEDスポットライト×2灯

工事費計 ¥40,810(税込)

※2小間以上の場合には別途お見積りいたします。